

経済産業省、農林水産省認定事業

Business authorized by the Ministry of Economy, Trade and Industry and the Ministry of Agriculture, Forestry and Fisheries

# つらい畑の穴掘りが、 早く楽になりました。

Hard Digging in Fields has Now Become a Past

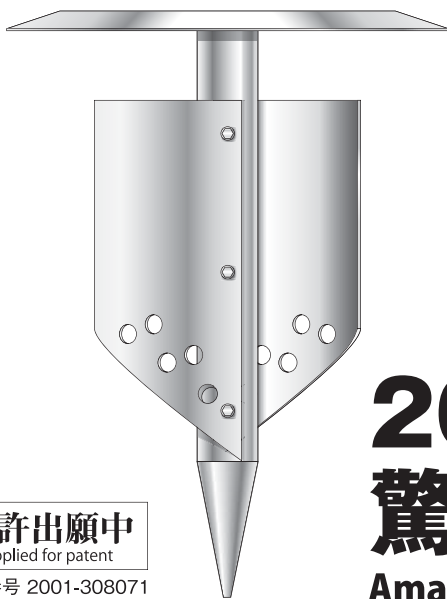
この高速回転が  
今まで苦労していた  
穴あけをカンタンに!  
The high-speed rotation makes previously  
toilsome hole-digging easy!

苗植え用穴掘り



# モグ太郎

Hole digger for Seedling Planting **MOG-TARO**



腰を屈めることなくラクラク穴掘りできる!!  
Easy and comfortable hole digging without bending down!!

お持ちの刈払機に付けるだけで、すぐに使える!!  
Simply attach to your bush cutter for use!

刈払機のジョイント部分がナットタイプでもボルトタイプ  
でもどちらでも取付可能!! (標準は、M8左ネジ) その他特殊ボルトもご用意しております。  
Attachable to both nut-type and bolt-type joints!  
(Standard screw is M8 left screw) Other special bolts are also available.

## 200個の穴を、わずか8分であける 驚異のスピードを実現!!

Amazing speed---Digs 200 holes in only 8 minutes!

特許出願中  
Applied for patent

出願番号 2001-308071  
Application No. 2001-308071



株式会社 共栄製作所